

Электротехнический завод «КВТ»
г. Калуга

www.kvt.su

ИНСТРУКЦИЯ ПО МОНТАЖУ

муфты концевые термоусаживаемые внутренней и
наружной установки для одножильных силовых кабелей с изоляцией
из сшитого полиэтилена марок

1ПКВТ-35(Б) и 1ПКНТ-35(Б)



Все операции следует выполнять в строгом соответствии с инструкцией по установке, не допуская изменений в технологии монтажа



Монтаж термоусаживаемых муфт должен проводиться специально обученным персоналом

Соответствует требованиям ГОСТ 13781.0-86



1. ОБЛАСТЬ ПРИМЕНЕНИЯ

Муфты концевые внутренней установки типа **1ПКВТ-35** и наружной установки типа **1ПКНТ-35** предназначены для оконцевания одножильных силовых кабелей, с изоляцией из шитого полиэтилена, с медным проволочным экраном на напряжение 35 кВ. Диапазон температуры окружающей среды в режиме эксплуатации от -50 °С до +50 °С.

Монтаж концевых муфт может быть осуществлен для следующих основных типов одножильных кабелей: (А)ПвПу, (А)ПвПуг, (А)ПвВ, (А)ПвП2г, (А)ПвПу2г и их аналогов.

2. ТИПОРАЗМЕРЫ МУФТ

Выбор типоразмеров муфт производится в зависимости от сечения жил кабеля (см. табл.):

| Наименование муфты | Тип установки | Рабочее напряжение (кВ) | Число жил кабеля | Сечение жил кабеля (мм ²) |
|----------------------|---------------|-------------------------|------------------|---------------------------------------|
| 1ПКВТ-35-70/120 (Б) | внутренняя | 35 | 1 | 70, 95, 120 |
| 1ПКВТ-35-150/240 (Б) | | | | 150, 185, 240 |
| 1ПКВТ-35-300/400 (Б) | | | | 300, 400 |
| 1ПКНТ-35-70/120 (Б) | 70, 95, 120 | | | |
| 1ПКНТ-35-150/240 (Б) | 150, 185, 240 | | | |
| 1ПКНТ-35-300/400 (Б) | 300, 400 | | | |

3. КОМПЛЕКТОВОЧНАЯ ВЕДОМОСТЬ 1ПКВТ-35(Б), 1ПКНТ-35(Б)

| Наименование | Количество | | Размеры | | |
|-----------------------------------------------------------|------------|-------|-----------|-----------|-----------|
| | 1ПКВТ | 1ПКНТ | 70/120 | 150/240 | 300/400 |
| Трубка выравнивания напряженности электрического поля № 1 | 1 шт. | | 50/20-250 | 65/30-250 | 65/30-250 |
| Трубка выравнивания напряженности электрического поля № 2 | 1 шт. | | 65/30-250 | 85/30-250 | 85/30-250 |
| Трубка изолирующая антитрекинговая № 1 | 1 шт. | | 60/22-550 | 60/22-550 | 60/22-550 |
| Трубка изолирующая антитрекинговая № 2 | 1 шт. | | 75/22-700 | 75/22-700 | 75/22-700 |
| Экранирующая алюминиевая лента | 1 рулон | | + | + | + |
| Жильный изолятор | 2 шт. | 7 шт. | 75/25 | 75/25 | 75/25 |
| Герметик-лента | 1 рулон | | 25x950 | 25x1200 | 25x1450 |
| Пластина-герметик | 2 шт. | | 190x45 | 190x45 | 190x45 |
| Бандажная проволока | 1 шт. | | + | + | + |
| Паста КПД | 15 г | | + | + | + |
| Наждачная бумага | 1 шт. | | + | + | + |
| Салфетка х/б | 1 шт. | | + | + | + |
| Перчатки монтажника | 1 пара | | + | + | + |
| Инструкция по монтажу/комплектующая ведомость | 1 шт. | | + | + | + |
| Упаковочная коробка | 1 шт. | | + | + | + |
| Болтовой наконечник | 1 шт. | | 70/120 | 150/240 | 300/400 |

4. МЕРЫ БЕЗОПАСНОСТИ

Монтаж муфты должен производиться с соблюдением «Межотраслевых правил по охране труда (правил безопасности) при эксплуатации электроустановок», «Правил технической эксплуатации электроустановок потребителей», «Правил пожарной безопасности для энергетических предприятий», «Технической документации на муфты для силовых кабелей с бумажной и пластмассовой изоляцией напряжением до 35 кВ», а также правил и инструкций, действующих на предприятии, применяющем данные муфты.

5. ОБЩИЕ УКАЗАНИЯ

5.1 Подготовка к монтажу

Внимательно ознакомьтесь с инструкцией по монтажу. Проверьте по комплектовочной ведомости наличие деталей в комплекте и соответствие муфты сечению, типу и рабочему напряжению монтируемого кабеля. Подготовьте рабочее место, все необходимые инструменты и приспособления. Проверьте исправность газового оборудования: баллона, шланга, редуктора и горелки. Если муфта хранилась в неотапливаемом помещении при температуре менее 5 °С, то до начала монтажа комплект муфты следует выдержать не менее 2 часов при температуре 18–20 °С. Монтаж термоусаживаемых муфт должен проводиться в соответствии со стандартом СТО 00081866-001-2009 «Муфты на основе термоусаживаемых изделий для кабелей силовых на напряжение до 35 кВ включительно». Монтаж термоусаживаемых муфт требует соблюдения особой чистоты. Попадание в муфту влаги, грязи и посторонних частиц в процессе монтажа недопустимо.

5.2 Разделка кабеля

Разделка кабеля должна осуществляться в строгом соответствии с инструкцией производителя. Точная и аккуратная разделка является необходимым условием и залогом правильного монтажа кабельной муфты. Разделка кабеля должна выполняться только высококвалифицированным специалистом. Несоблюдение размеров разделки, разделка без рулетки «на глазок», порезы и задиры на жильной изоляции, наличие загрязнений могут привести к сокращению срока службы муфты и пробоям. Особое внимание следует уделить снятию изоляции с жил кабеля. Любые повреждения жил в процессе снятия изоляции недопустимы. Разделка высоковольтных кабелей из сшитого полиэтилена требует профессионального инструмента для снятия изоляции и полупроводящего экрана.

5.3 Технологии соединения и оконцевания жил

Качество, надежность и работоспособность всей муфты во многом определяется качеством монтажа соединителей или наконечников на жилах кабеля.

— Технология болтовых наконечников и соединителей

При монтаже «механических» соединителей и наконечников с болтами со срывной головкой необходимо удерживать корпус соединителей/наконечников в момент затяжки болтов при помощи специальной зажимной струбицы НМБ-6 или газового ключа, предохраняя кабельные жилы от деформации. При наличии нескольких болтов в наконечнике/соединителе первой срывается головка болта, расположенного ближе к лопатке наконечника или центру соединителя.

Перед срывом болтовых головок следует развернуть наконечники вокруг жилы таким образом, чтобы при подключении к контактным клеммам избежать перегибов и скручивания кабельной жилы.

5.4 Технология термоусадки

Для монтажа термоусаживаемых муфт предпочтительно использовать пропановую газовую горелку с широкой насадкой диаметром 40–50 мм. Пламя горелки следует отрегулировать таким образом, чтобы оно было мягким, с языками желтого цвета. Остроконечное клиновидное синее пламя не допускается. Усадка термоусаживаемых трубок с использованием газовой горелки требует определенных навыков и опыта.

Перед проведением каждой технологической операции поверхность, на которую усаживается трубка или подматывается герметик, должна быть очищена от загрязнений, пыли, жировых пятен и нагара. Для обеспечения равномерной усадки и предотвращения «подгорания» пламя горелки должно находиться в постоянном колебательном движении. Интенсивность усадки может регулироваться расстоянием от горелки до изделия. Во избежание образования морщин и воздушных пузырей на поверхности трубки, термоусадку следует производить от центра трубки к ее концам, либо последовательно от одного конца трубки к другому. Прежде чем продолжить термоусадку вдоль кабеля, трубка или перчатка должны быть усажены по кругу.

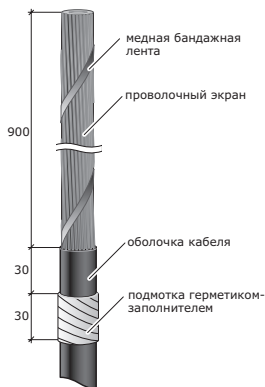
Усадка толстостенных термоусаживаемых кожухов, соединительных манжет требует более длительного времени и должна сопровождаться предварительным медленным и равномерным прогревом.

Следуйте указаниям инструкции и по возможности точно устанавливайте термоусаживаемые трубки относительно других элементов муфты. Перед усадкой трубок на металлические поверхности следует убедиться в отсутствии острых кромок и заусенцев. Все неровности должны быть предварительно зашлифованы. После зашлифовки убедитесь, что на поверхности изоляции не осталось металлических опилок.

Для обеспечения хорошего прилегания термоусаживаемых изделий на металлических поверхностях, последние рекомендуется предварительно прогреть до 50–70 °С. Избыток термоплавого клея, выступающий из-под кромок усаживаемых деталей с внутренним клеевым подслоем подтверждает хорошее качество герметизации. Убедитесь в отсутствии повреждений, морщин и вздутий на поверхности усаженных изделий.

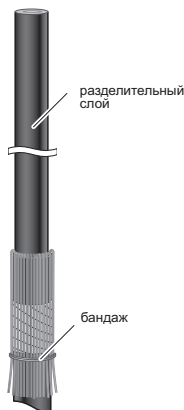
После завершения монтажа не подвергайте муфту механическим воздействиям до ее полного остывания.

1 Разделка и подготовка кабеля к работе



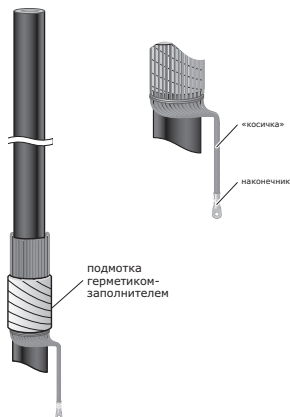
- 1.1 Распрямить конец кабеля на длине 1000 мм;
- 1.2 Снять с кабеля внешнюю оболочку и разделительный слой до проволочного экрана согласно размерам, указанным на рисунке (при необходимости увеличения длины провода заземления расстояние от конца кабеля до среза внешней оболочки можно увеличить);
- 1.3 Очистить и обезжирить внешнюю оболочку кабеля на расстоянии 100 мм от среза оболочки;
- 1.4 Одну из пластин герметика намотать на расстоянии 30 мм от среза наружной оболочки кабеля, вытягивая примерно в 1,5 раза. Ширина подмотки 30 мм.

2 Бандажирование проволочного экрана



- 2.1 При наличии медной бандажной ленты, фиксирующей проволочный экран, ленту обрезать на уровне среза внешней оболочки. На месте среза ленты не должно оставаться острых выступающих кромок;
- 2.2 Отогнуть с «натягом» все медные проволоки экрана на внешнюю оболочку кабеля, вдавливая их в намотку из герметика-заполнителя так, чтобы они плотно облегли срез оболочки кабеля. Избегать перехлестывания проволок;
- 2.3 Закрепить проволоки экрана на оболочке бандажом из 2-3 витков проволоки на расстоянии 5 мм от края герметика-заполнителя (см. рис.).

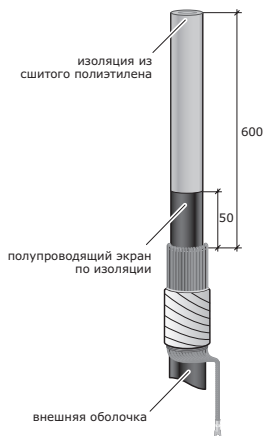
3 Монтаж узла заземления



- 3.1 Сформировать «косичку» (аккуратно собрать в пучок и скрутить свободные проволоки экрана кабеля), начиная от бандажа и до конца проволок. Обрезать конец сформированного провода заземления на необходимую длину;
- 3.2 Зачистить и обезжирить конец провода заземления на длину, равной глубине внутренней части хвостовика наконечника (в комплекте муфты не входит);
- 3.3 Оконцевать провод заземления наиболее удобным способом.
- 3.4 Второй пластиной-герметиком обмотать медные проволоки экрана поверх уже имеющейся подмотки герметика, вытягивая герметик примерно в 1,5 раза;
- 3.5 Герметик обжать вручную, таким образом удалив остатки воздуха между отогнутыми проволоками экрана.

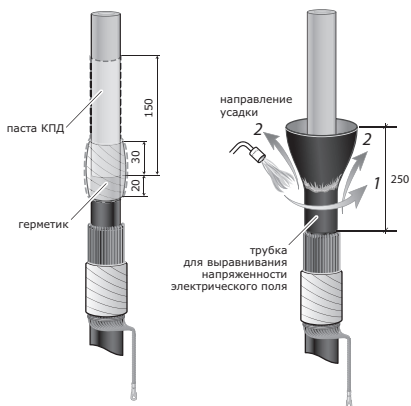
4 Удаление полупроводящего слоя изоляции кабеля

- 4.1 Отрезать жилу кабеля на расстоянии 600 мм от среза внешней оболочки;
- 4.1 Удалить все разделительные слои кабеля до полупроводящего слоя изоляции;
- 4.1 Используя специальный инструмент (роликовый нож), удалить полупроводящий слой изоляции кабеля, оставив его участок длиной 50 мм от среза внешней оболочки. После снятия полупроводящего слоя зашлифовать с помощью наждачной бумаги срез полупроводящего слоя и изоляцию жилы до удаления следа от роликового ножа;
- 4.1 Очистить участки изоляции из сшитого полиэтилена, используя х/б салфетку и бензин, начиная от конца жилы в направлении полупроводящего слоя изоляции. **(Салфетку х/б использовать только однократно!)**



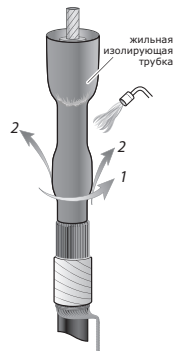
5 Установка трубки для выравнивания напряженности электрического поля № 1

- 5.1 Рулон ленты-герметика (белый герметик, со свойствами выравнивания напряженности электрического поля) разделить на 3 равные части;
- 5.2 На срез полупроводящего слоя по изоляции кабеля намотать одну часть ленты-герметика, как показано на рисунке. При намотке герметик выгибывать в 1,5..2 раза;
- 5.3 Нанести на герметик и жилную изоляцию кабеля пасту КПД, как показано на рисунке;
- 5.4 Надеть на жилу трубку для выравнивания напряженности электрического поля № 1 (меньшего диаметра);
- 5.5 Расположить трубку на уровне среза наружной оболочки кабеля так, чтобы ее нижний край полностью перекрывал слой полупроводящего экрана по изоляции;
- 5.6 Усадить трубку выравнивания напряженности электрического поля № 1 в направлении от среза внешней оболочки к концу кабеля.

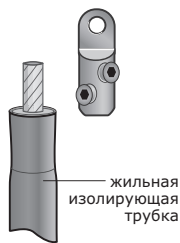


6 Установка жилной изолирующей трубки № 1

- 6.1 Снять с конца кабеля жилную изоляцию на длине, равной глубине отверстия в хвостовике наконечника;
- 6.2 Надеть на кабель короткую изолирующую жилную трубку № 1 (цвет трубки – кирпично-красный);
- 6.3 Установить нижний край трубки по срезу наружной оболочки кабеля;
- 6.4 Усадить жилную изолирующую трубку № 1 от среза наружной оболочки к концу кабеля;
- 6.5 Удалить выступающую часть жилной изолирующей трубки по срезу изоляции жилы кабеля.

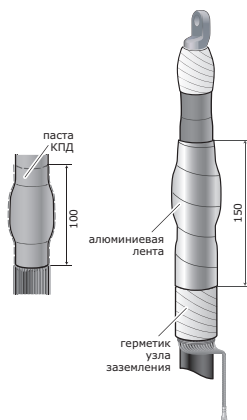


7 Монтаж наконечника

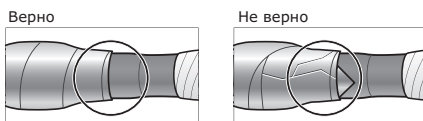


- 7.1 Произвести окончевание жилы болтовым наконечником со срывающимися болтовыми головками из комплекта муфты;
- 7.2 Зашлифовать острые кромки и заусенцы, образовавшиеся после срыва болтовых головок. Следить чтобы металлические опилки не попадали на жильную изолирующую трубку;
- 7.3 Болтовой наконечник обмотать одной из оставшихся частей ленты-герметика, заполняя пустоты в местах срыва болтов, и с заходом 10 мм на жильную изолирующую трубку. При намотке герметик вытягивать в 1,5..2 раза.

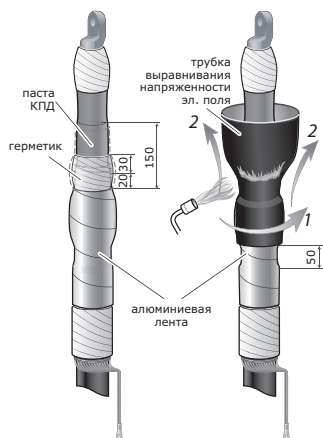
8 Восстановление экрана



- 8.1 На поверхность жильной изолирующей трубки нанести пасту КПД как показано на рисунке;
- 8.2 Произвести подмотку алюминиевой лентой, начиная от герметика узла заземления на длину 150 мм в два слоя, как показано на рисунке. Наматыв первый слой ленты (от герметика узла заземления на длину 150 мм) на конце намотки сформировать ровный кольцевой срез, изменить направление намотки и закончить ее у герметика узла заземления. Намотка должна быть плотной;
- 8.3 Аккуратно разгладить и обжать намотанную алюминиевую фольгу по всей поверхности;
- 8.4 Не допускается образование углов, надрывов, торчащих концов алюминиевой ленты на конце намотки (см. рис.).



9 Установка трубки выравнивания напряженности электрического поля № 2

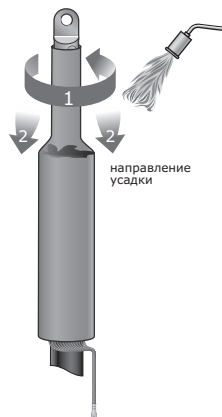


- 9.1 На срез алюминиевой ленты намотать оставшуюся часть ленты-герметика, как показано на рисунке. При намотке герметик вытягивать в 1,5..2 раза;
- 9.2 Нанести на герметик и жильную изолирующую трубку № 1 пасту КПД, как показано на рисунке;
- 9.3 Надеть на жилу трубку для выравнивания напряженности электрического поля № 2;
- 9.4 Расположить трубку на расстоянии 50 мм от среза наружной оболочки кабеля как показано на рисунке;
- 9.5 Усадить трубку выравнивания напряженности электрического поля № 2 в направлении от среза внешней оболочки к концу кабеля.

10

Установка антитрекинговой изолирующей трубки № 2

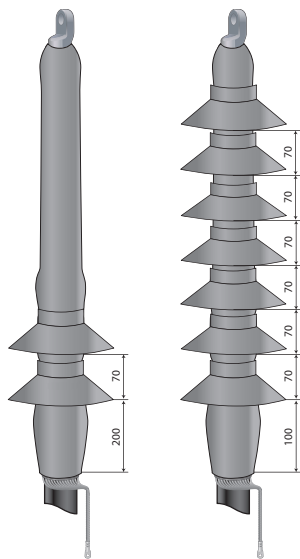
- 10.1 Надеть на кабель антитрекинговую изолирующую трубку (цвет трубки – кирпично-красный);
- 10.2 Установить верхний край трубки по границе подмотки герметиком болтового наконечника;
- 10.3 Усадить антитрекинговую изолирующую трубку в последовательности, указанной на рисунке.



11

Установка жильных изоляторов

- 11.1 Перед установкой жильных изоляторов поверхность муфты необходимо обезжирить и подогреть до 50-70 °С;
- 11.2 Надвинуть на антитрекинговую изолирующую трубку жильные изоляторы и расположить согласно размерам указанным на рисунке;
- 11.3 Усадить изоляторы последовательно, начиная с изолятора ближнего к узлу заземления, прогревая только горлышко.



Монтаж муфты завершен.

Дайте муфте остыть прежде чем подвергать ее какому-либо механическому воздействию.

Условия безопасной эксплуатации и утилизации

1. Муфты должны выдерживать без чрезмерного износа и любого другого повреждения механические, электрические, и тепловые нагрузки, случающиеся при нормальной эксплуатации.
2. Монтаж муфт должен производиться в соответствии с нормативно-технической документацией утвержденной в установленном порядке. После монтажа на кабельных линиях муфты должны выдерживать испытание в соответствии с действующими правилами устройства электроустановок.
3. Муфты являются не ремонтируемым и не восстанавливаемым изделием. При выходе из строя муфты подлежат замене.
4. Все детали муфт относятся к 5 классу опасности в соответствие с ФККО.
5. Утилизация отходов после монтажа муфт не требует специальных мер предосторожности и может производиться вместе с бытовыми отходами.

Срок службы, правила транспортирования и хранения

1. Муфты в упакованном виде можно транспортировать автомобильным транспортом с закрытым кузовом, железнодорожным транспортом в закрытых вагонах, авиационным транспортом в негерметичных отсеках, речным и морским транспортом (в трюмах), либо в контейнерах всеми перечисленными видами транспорта.
2. Транспортирование должно осуществляться в соответствии с правилами перевозок, действующими на каждом виде транспорта. При хранении и транспортировании муфты должны быть защищены от механических повреждений.
3. Условия транспортирования муфт в части воздействия климатических факторов 5 по ГОСТ 15150-69.
4. Условия хранения муфт в части воздействия климатических факторов – 1 по ГОСТ 15150-69.
5. Срок службы не менее 30 лет. Срок службы исчисляется с момента ввода узла в эксплуатацию. Фактически срок службы не ограничивается указанным сроком, а определяется его техническим состоянием.

Гарантийные обязательства

Изготовитель гарантирует соответствие изделий требованиям технических условий при соблюдении потребителем условий транспортирования, хранения, монтажа и эксплуатации.

Гарантия не распространяется на дефекты, возникшие в случаях:

- нарушения паспортных режимов хранения, монтажа, испытаний, эксплуатации и обслуживания изделия;
- ненадлежащей транспортировки и погрузочно-разгрузочных работ;
- наличия следов воздействия веществ агрессивных к материалам изделия;
- повреждений, вызванных неправильными действиями потребителя;
- наличия следов постороннего вмешательства в конструкцию изделия;
- наличия следов вызванных пожаром, стихией, форс-мажорными обстоятельствами.

Претензии по качеству товара могут быть предъявлены в течение гарантийного срока эксплуатации.

Информация по гарантийным обязательствам размещена на сайте www.kvt.su

Ваши отзывы и замечания, заявки на участие в обучающих семинарах, вопросы, требующие инженерно-технической поддержки, направляйте по e-mail: support@kvt.su

Завод-изготовитель оставляет за собой право вносить изменения в конструкцию изделия без уведомления.

Соответствует техническим условиям ТУ 3599-005-97284872-2015.
Признаны годными для эксплуатации.